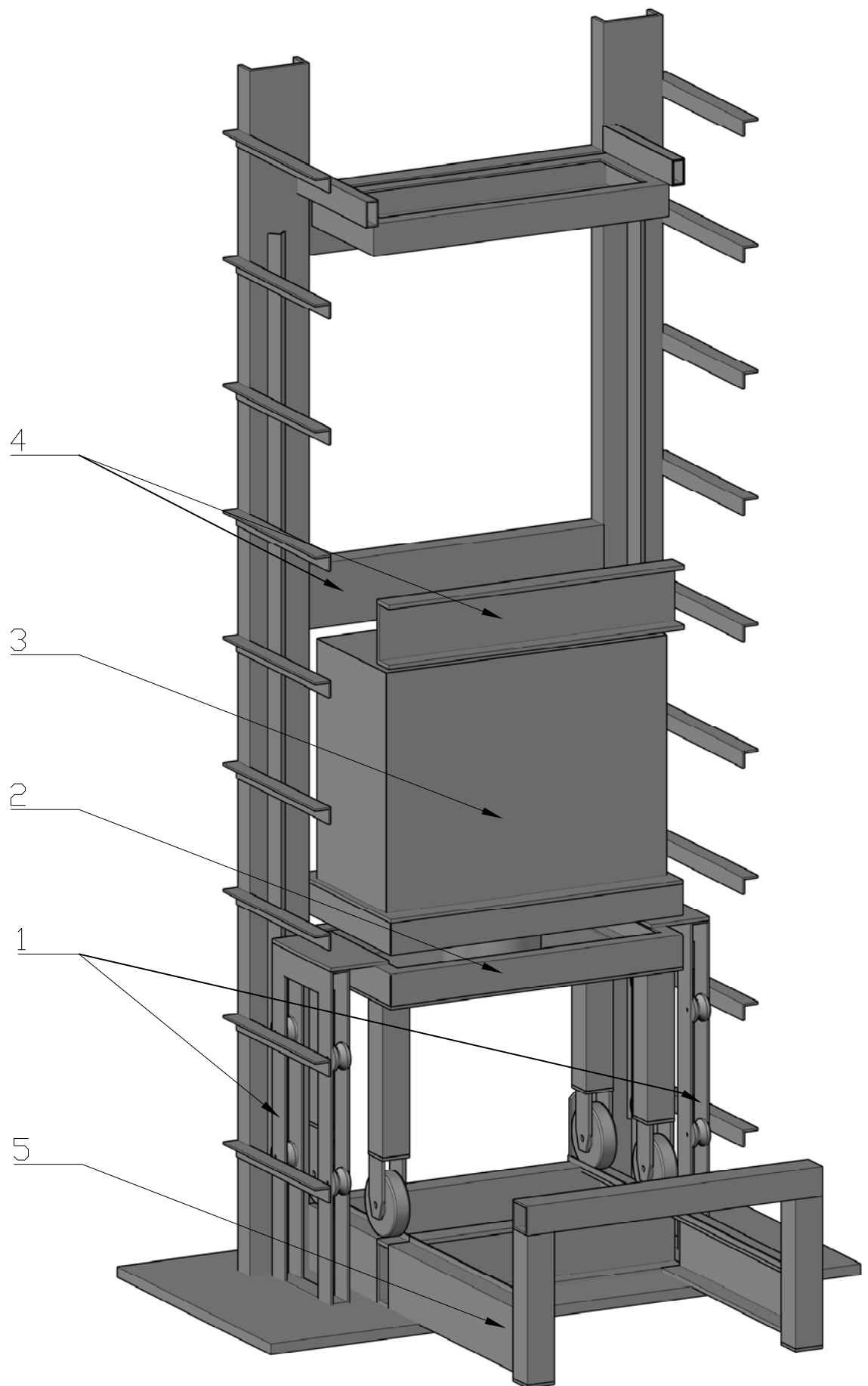
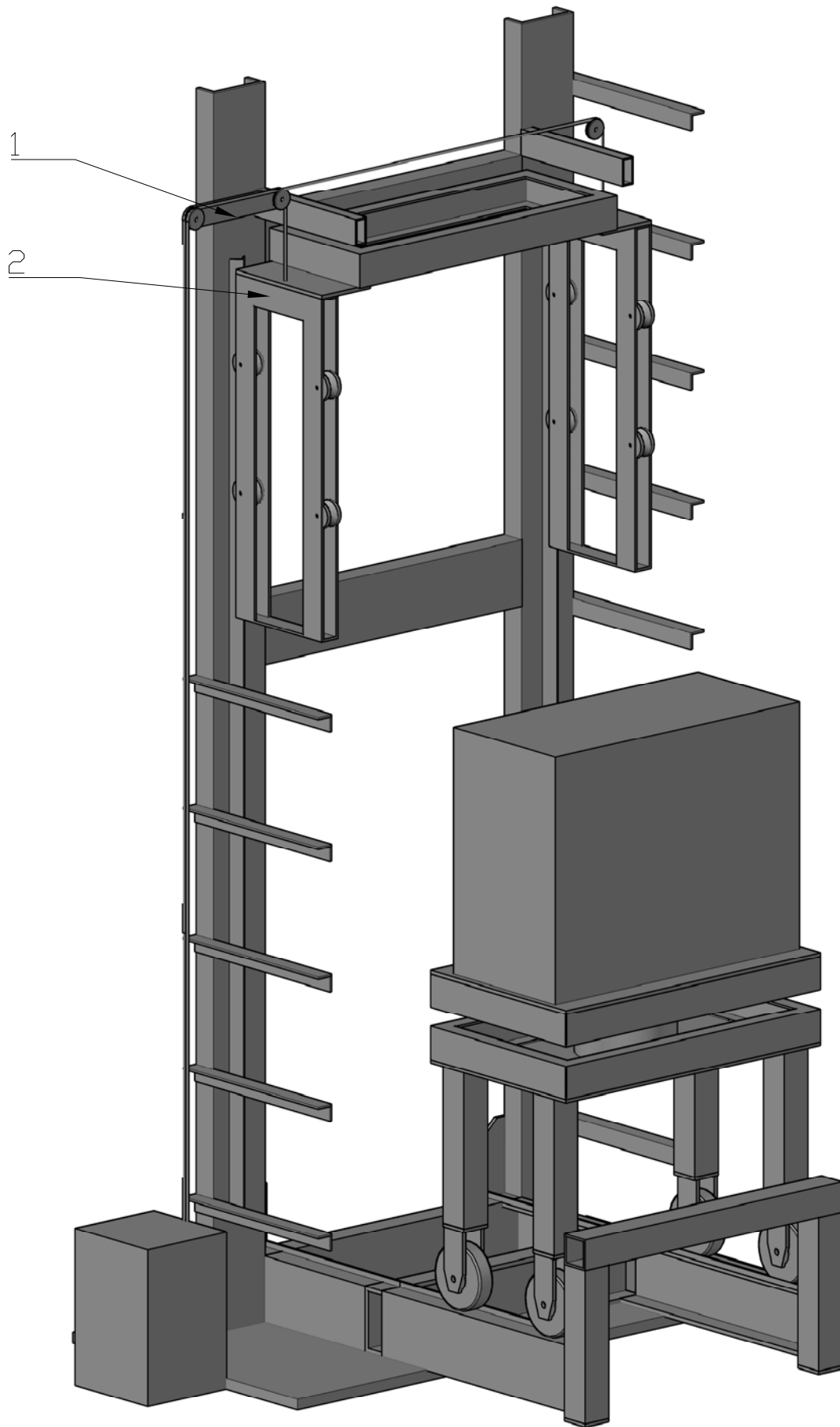


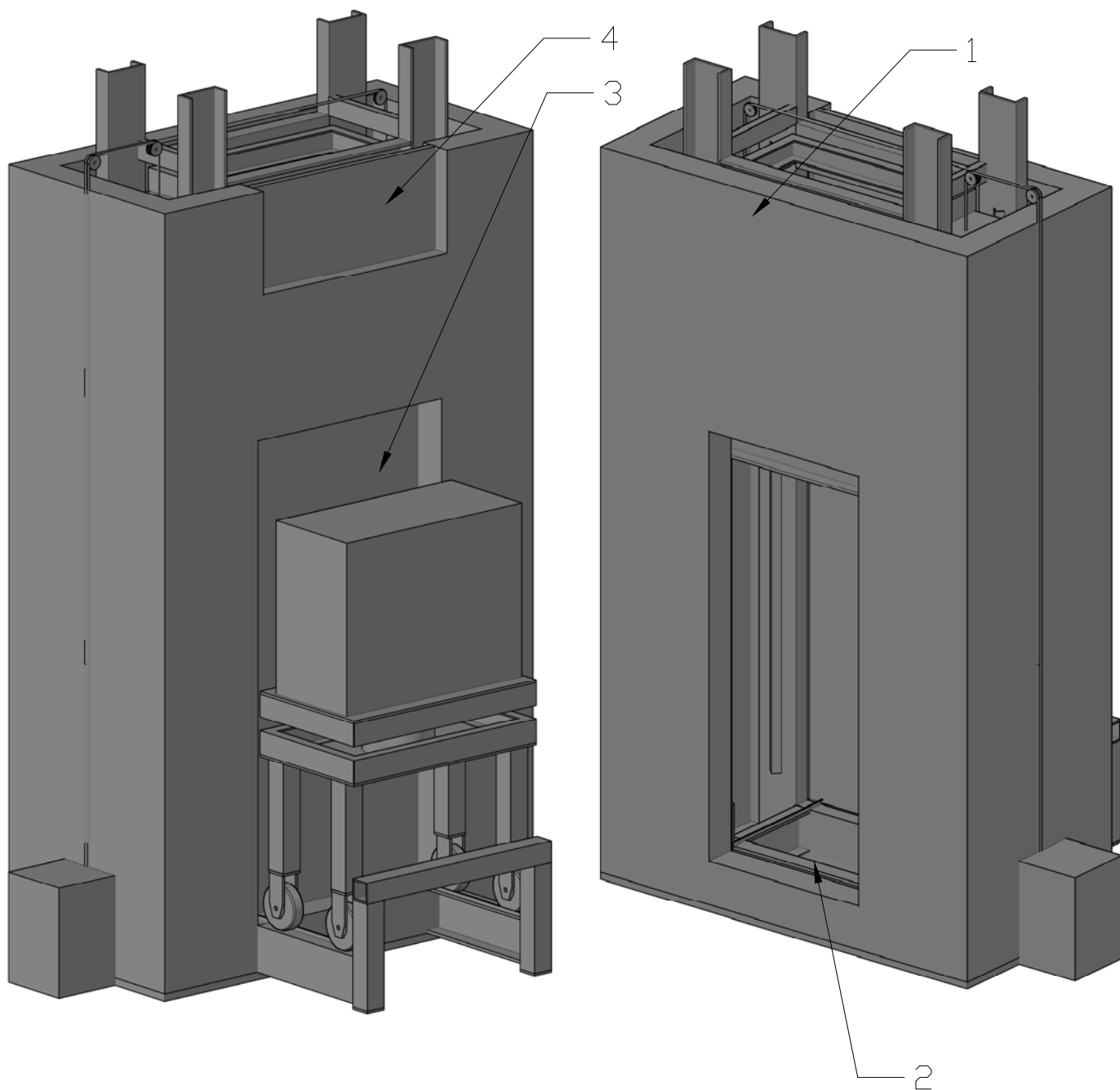
Rys.1 Miejsce usytuowania stanowiska z komorą termiczną, układem obciążającym, kontrolno-pomiarowym i rejestrującym.



Rys.2 Elementy konstrukcji i wyposażenia do wykonania.



Rys.3 Elementy konstrukcji i wyposażenia do wykonania.



Rys.4 Elementy obudowy izolacyjnej do wykonania.